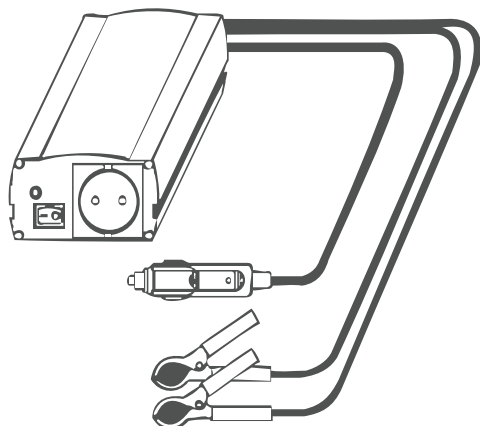


# LTC INVERTERS

150, 300, 600, 1000 & 2500 WATT



## OBS – OBS – OBS – OBS – OBS

Tänk på att överbelastning av din inverter kan förstöra komponenter i den vilket får till följd att garantin utgår.

När man startar en elektrisk apparat som t.ex. en TV, pump, elverktyg eller dylikt kan den dra upp till 4-6 ggr mer i startögonblicket än det som anges som apparatens förbrukning (Watt).

Garantin utgår vid överbelastning, avklippta kablar, polvändning samt eget ingrepp i apparaten.

Det går ej att mäta utgångsvolten med en "vanlig" Voltmeter, då kommer den att visa värden runt 150-190 Volt. Skall man mäta Volten på en modifierad sinusvåg måste en TRUE RMS Voltmätare användas.

## Svensk bruksanvisning

### **Allmän information**

Vi vill först tacka för förtroendet att Ni väljer en produkt från LTC-sortimentet.

LTC Inverter/växleriktare finns i en mängd olika modeller och storlekar. Denna bruksanvisning är framtagen för samtliga modeller utan modifierad sinusvåg. LTC Inverter finns i både 12 och 24 Voltsutförande samt i följande effektstorlekar: 150, 300, 600, 1000 och 2500 Watt.

Vi rekommenderar att man väljer en inverter som överstiger den effekt (Watt) som står på apparaten som ska drivas.

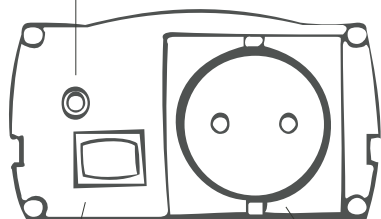
## Inkoppling

Vi rekommenderar att man använder medföljande kablage. Skulle man behöva förlänga kablarna så är det en klar fördel om man förlänger 230 Voltskabeln (man kan använda en 230 Voltskabel som är upp till 30 meter lång utan att förlora någon effekt) istället för 12 Voltskabeln. Skulle man behöva förlänga 12 Voltskabeln måste man öka diametern på kabeln. Rådfråga då din återförsäljare eller vänd er till [service@ltc.se](mailto:service@ltc.se).

Obs! 150 Watts invertern levereras endast med cigganslutning. Klipps denna kontakt bort utgår garantin. Vid inkoppling med cigganslutning får MAX-belastningen ej överstiga 150 Watt.

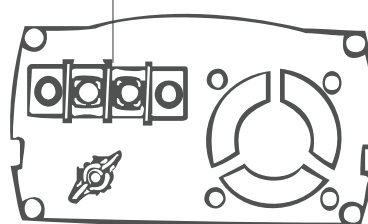
Koppla röd kabel till den terminal som är märkt + (Red) och svart kabel till den terminal som är märkt – (Black). Kontrollera att Ni kopplat riktigt. Omvänd polaritet medför fel på invertern och all garanti utgår. Kontrollera att batterispänningen är den som invertern är konstruerad för, koppla sedan på batteriet. Koppla in nätkabeln från den utrustning Ni vill driva i 230 Voltsuttaget på fronten av invertern.

Strömindikator



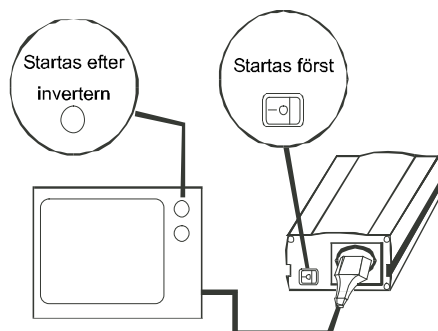
På/Av-knapp 230 Volts uttag

+ & - terminal



## Användande

När allt är anslutet till invertern är det dags att starta upp enheterna. Det är viktigt att man alltid slår på invertern först. Om ett pipjud ljuder är det en indikering på för låg batterispänning och invertern kommer att slås av inom 5 minuter.



## Säkring

Om strömindikatorn ej lyser när man slagit på invertern, kan detta bero på att säkringen gått. På 150 Watt invertern sitter säkringen i cigarettändarpluggen samt på kablagesetet till 300 Watt invertern. Säkringen skall alltid bytas till samma styrka som den som sitter i som original. Kontakta alltid din återförsäljare eller [service@ltc.se](mailto:service@ltc.se) vid osäkerhet.

## Utgående effekt

Invertern kommer automatiskt att stängas av om antalet Watt överstiger den angivna kapaciteten. Avstängning sker också om temperaturen på invertern överstiger 50 grader, därför är det väldigt viktigt att man tänker på hur invertern monteras så att den får god ventilation.

## Vi rekommenderar

Koppla från invertern då den ej används.  
Koppla från invertern när fordonets motor startar.

Om invertern avger ett pipjud, stäng av den utrustning som är inkopplad och koppla ifrån invertern och starta fordonets motor. Pipjudet är en indikering på att batteriet börjar få låg spänning. Invertern kommer automatiskt att stängas av om man inte startar motorn. Batterispänning kommer då att ligga runt 10,5 Volt på 12 Volts batteri och 21 Volt på ett 24 Volts batteri.

För att undvika djupurladdningar på batteriet rekommenderar Vi att man startar upp motorn i ca 10-20 minuter varje 2-3 timmarsperiod då invertern används.

Tänk på att aldrig ha både invertern och en batteriladdare inkopplade samtidigt, detta kan medföra strömspikar in i invertern vilket i sin tur kan medföra att utrusningen går sönder.

Kontrollera noga att batterispänningen inte överstiger 15 Volt på en 12 Voltsinverter eller 30 Volt på en 24 Voltsinverter. Högre inspänning än angivet kommer att skada invertern och all garanti utgår.

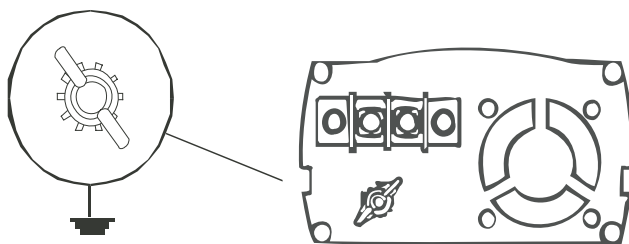
## Jordning

På baksidan av invertern finns det en vingmutter. Här jordas invertern samt 230 Voltsuttaget på invertern.

Skall invertern användas "på land" rekommenderar vi att jordkabeln fästes på ett minst 1,2 meter långt järnspekt som sedan trycks ned i jorden.

I ett landbaserat fordon där invertern är direktkopplad till ett batteri skall invertern jordas i fordonets chassi. Om invertern används tillfälligt i ett fordon där inkoppling sker med cigarettändarplugg rekommenderar vi att man jordar med kabel till minuspolen.

I båten skall jordkabeln kopplas till det befintliga jordsystemet som finns ombord, det kan vara skrovet eller ett nätverk med sammankopplade jordkablur.

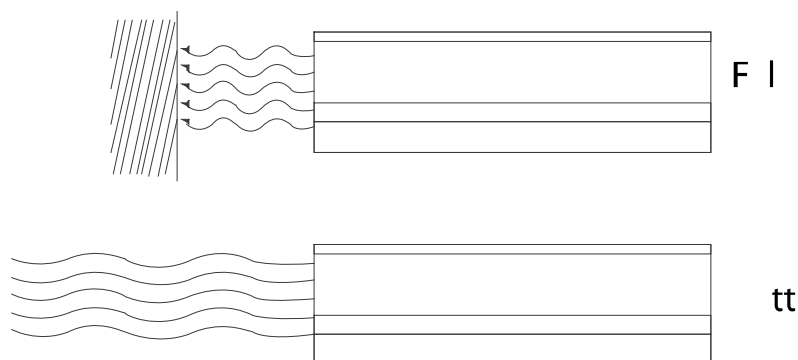


## Ventilation

Viktigt!

Under användning är det mycket viktigt att fläkten som sitter inbyggd i invertern roterar. Skulle fläkten ej fungera är det stor risk för överhettning vilket medför att invertern stängs av.

Placering av invertern är också väldigt viktig. Se till så att fläkten ej är blockerad och att hela invertern får god ventilation.



## Varning

Vid problem med inverterns 230 Voltsutgång så som kortslutning, överbelastning osv:

1. Stäng omedelbart av invertern.
2. Koppla från all utrustning.
3. Kontrollera utrustningen som varit inkopplad.
4. Koppla på invertern igen så snart felet är lokaliserat och rättats till samt eventuell överbelastning är bortkopplad.

När invertern används under en längre tid kan den automatiskt stänga av sig själv även om batterispänningen är stark. Detta kan bero på överhettning. Om detta sker följ anvisningarna nedan:

1. Stäng omedelbart av invertern.
2. Koppla från all utrustning som är inkopplad på invertern och vänta tills invertern svalnat.
3. Starta invertern.

Invertern ska alltid vara placerad på ett ställe som är:

- Väl ventilerat.
- Ej i direkt solljus eller i närheten av någon värmekälla.
- På ett säkert avstånd från barn.
- Fritt från vatten, fukt, olja, fett eller någon annan vätska.
- På säkert avstånd från brännbara vätskor.

Vid felkoppling av DC-spänning utgår all garanti. Kolla extra noga så att + (plus) är kopplat till + (plus, röd kabel) och att – (minus) är kopplat till – (minus, svart kabel).

## Rengöring

Torka av invertern med en torr trasa för att hålla enheten fri från damm och smuts. Kolla samtidigt att alla skruvar som sitter utvändigt är ordentligt åtdragna.

Tekniska specifikationer finner Ni på baksidan av den engelska bruksanvisningen.

## Kabeldimensioner

Det är av extra stor vikt om man ska förlänga 12 eller 24 Voltskabeln att man använder rätt kabeldimension. Felaktigt kabelval kan medföra överhettning (kan leda till brand), att invertern ej lämnar den effekt som utlovats samt att invertern kan skadas.

Nedan följer ett par exempel på kabeldimensioner. Vid andra längder kan ni gå in på [www.ltc.se](http://www.ltc.se) där det finns en uträkningsformel.

### 12 Volt inverter

300 Watt

1,5 meter kabel = 16 knmm

5 meter kabel = 25 kvmm

600 Watt

1,5 meter kabel = 16 kvmm

5 meter kabel = 50 kvmm

1000 Watt

1,5 meter kabel = 25 kvmm

5 meter kabel = 70 kvmm

2500 Watt

1,5 meter kabel = 70 kvmm

5 meter kabel = 95 kvmm (ej att rekommendera)

### 12 Volt inverter

300 Watt

1,5 meter kabel = 16 kvmm

5 meter kabel = 16 kvmm

1000 Watt

1,5 meter kabel = 25 kvmm

5 meter kabel = 50 kvmm

2500 Watt

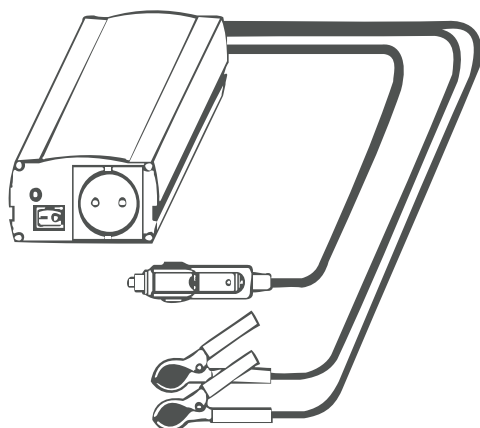
1,5 meter kabel = 35 kvmm

5 meter kabel = 95 kvmm (ej att rekommendera)

Vi på LTC förbehåller oss rätten att förbättra och ändra specifikationer och prestanda utan speciellt meddelande. Gå in på [www.ltc.se](http://www.ltc.se) för att finna uppdateringar.

# LTC INVERTERS

150, 300, 600, 1000 & 2500 WATT



## UWAGA – UWAGA – UWAGA – UWAGA

Prosimy wziąć pod uwagę, że przeciążenie twojego zwrótnika może spowodować zniszczenie jego komponentów i w rezultacie wygaszenie gwarancji.

W momencie włączenia urządzeń elektrycznych jak np. telewizor, pompa, narzędzia elektryczne itp., urządzenie to może zużywać do 4-6 razy więcej prądu niż podane średnie zużycie (Watt).

Gwarancja wygasa przy przeciążeniu, przecięciu przewodów, odwróceniu biegunów oraz własnoręczną ingerencją w urządzenie.

Nie jest możliwe zmierzenie wysokości wyjściowych woltów przy pomocy "zwykłego" woltomierza, będzie on wskazywał około 150 – 190 Volt. Aby zmierzyć ilość Voltów zmodyfikowanej fali sinusowej należy użyć woltomierza TRUE RMS.

Polska instrukcja obsługi

### **Informacja ogólna**

Na początku chcemy podziękować za okazane nam zaufanie i wybór produktu z sortymentu LTC.

LTC Inverter/zwrotnik można otrzymać w wielu różnych modelach i rozmiarach. Poniższa instrukcja obsługi jest wypracowana dla wszystkich modeli bez zmodyfikowanej fali sinusowej. LTC Inverter można otrzymać w wersji 12- oraz 24-woltowej, jak i również z następującymi wielkościami efektu: 150, 300, 600, 1000 i 2500 Wat.

Rekomendujemy wybór zwrotnika z efektem (Wat) przekraczającym efekt podany na aparacie do którego zwrotnik będzie użyty.

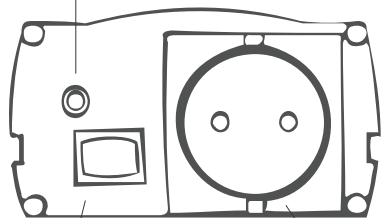
### **Podłączenie**

Rekomendujemy użycie załączonych przewodów. W wypadku potrzeby przedłużenia przewodów korzystne jest przedłużenie przewodu na 230 woltów (można używać 230 woltowy przewód do 30 metrów bez utraty efektu) zamiast przewodu na 12 woltów. Jeżeli konieczne jest przedłużenie przewodu 12 woltowego należy zwiększyć średnicę tego przewodu. Można zasięgnąć porady u swojego sprzedawcy lub na [service@ltc.se](mailto:service@ltc.se).

Uwaga! 150 woltowy zwrotnik dostarczany jest jedynie z podłączeniem do zapalniczki samochodowej. W razie obcięcia tego kontaktu wygasa gwarancja. Przy podłączeniu do zapalniczki samochodowej maksymalne obciążenie nie może przekraczać 150 Wat.

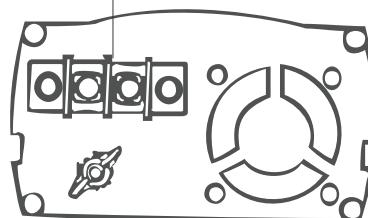
Podłącz czerwony przewód do terminalu oznaczonego + (Red) i czarny przewód do terminalu oznaczonego – (Black). Skontroluj czy podłączyłeś właściwie. Odwrotna polaryzacja powoduje uszkodzenie zwrotnika przy czym wygasa gwarancja. Skontroluj czy napięcie baterii jest odpowiednie do napięcia dla którego zwrotnik został skonstruowany, podłącz baterje. Podłącz kabel sieciowy od urządzenia które ma być używane do 230 woltowego kontaktu z przodu zwrotnika.

Strömindikator



På/Av-knapp      230 Volts uttag

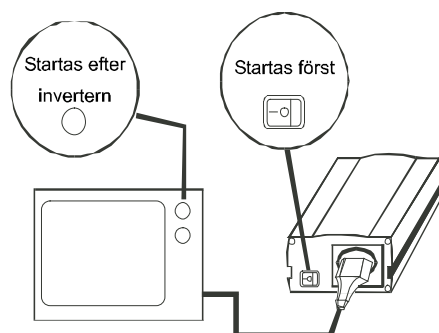
+ & - terminal





## Zastosowanie/Uzycie

Gdy wszystko zostanie podłączone do zwrotnika należy go włączyć. Jest to bardzo ważne by zwrotnik zawsze został włączony w pierwszej kolejności. Zabrzmienie piszczącego dźwięku wskazuje na zbyt niskie napięcie baterii i zwrotnik wyłączy się w przeciągu 5 minut.



## Bezpiecznik

Jeżeli nie świeci się wskaźnik prądu po włączeniu zwrotnika może to oznaczać że przepalił się bezpiecznik. 150 watawy zwrotnik ma bezpiecznik w zatyczce od zapalniczki samochodowej jak i w komplecie przewodów do 300 wataowego zwrotnika. Wymieniany bezpiecznik musi zawsze być o tej samej mocy jak w oryginale. W wypadku niepewności prosimy o skontaktowanie się ze sprzedawcą lub z [service@ltc.se](mailto:service@ltc.se).

## Wyjściowy efekt

Zwrotnik wyłączy się automatycznie jeżeli ilość watawy przekracza podaną wydolność. Automatyczne wyłączenie następuje również jeżeli temperatura zwrotnika przekroczy 50 stopni, dlatego jest bardzo ważne aby przemyśleć umiejscowienie zwrotnika aby zapewniona była dobra wentylacja.

## Rekomendujemy

Odlacz zwrotnik jeżeli nie jest używany.  
Odlacz zwrotnik gdy motor pojazdu zastartuje.

Jeżeli zwrotnik wydaje piszczący dźwięk wyłącz urządzenie które jest podłączone, odlacz zwrotnik i zastartuj motor pojazdu. Piszczący dźwięk wskazuje na zbyt niskie napięcie baterii. Zwrotnik wyłączy się automatycznie jeżeli nie zastartuje się motoru. Napięcie baterii będzie wtedy około 10,5 woltów na 12 woltowa baterie i 21 woltów na 24 woltowa baterie.

Aby uniknąć głębokiego rozładowania baterii rekomendujemy zastartowanie motoru na 10-20 minut w każdym okresie 2-3 godzin w czasie gdy zwrotnik jest używany.

Proszę pamiętać aby nigdy nie mieć zwrotnika i ładowarki do baterii podłączonych jednocześnie, co może spowodować nagłe wysokie obciążenie prądem i w rezultacie uszkodzenie zwrotnika.

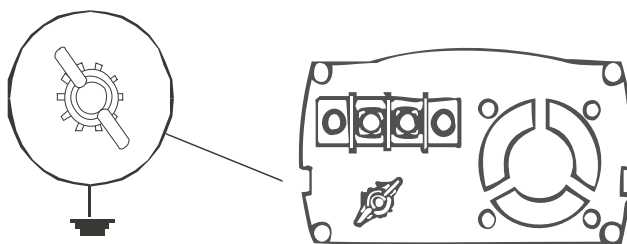
Proszę dokładnie sprawdzić czy napięcie baterii nie przekracza 15 woltów dla 12 woltowego zwrotnika oraz 30 woltów dla 24 woltowego zwrotnika. Wyższe napięcie niż powyżej podane powoduje uszkodzenie zwrotnika i wygaszenie gwarancji.

## Uziemienie

Z tyłu zwrotnika znajduje się skrzydełkowa nakretka. Tu można uziemnić zwrotnik jak i 230 voltowy kontakt na zwrotniku.

Jeżeli zwrotnik ma być użyty "na ziemi" rekomendujemy aby przewód do uziemienia przymocowany został do minimum 1,2 metrowego metalowego pręta który zostanie wbity w ziemię. W pojeździe ładowym gdzie zwrotnik jest podłączony bezpośrednio do baterii należy go uziemić na podwoziu pojazdu. Jeżeli zwrotnik używany jest tymczasowo w pojeździe gdzie podłączenie jest przez zatyczkę do zapalniczki samochodowej rekomendujemy uziemienie przez przewód do negatywnego (-) pola.

Na statku przewód do uziemienia powinien być podłączony do istniejącego systemu uziemiania, może to być kadłub lub sieć połączonych przewodów do uziemienia.

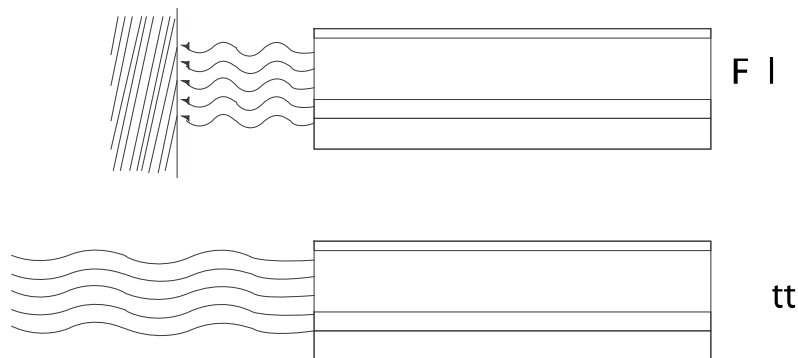


## Wentylacja

Ważne!

Podczas użytkowania bardzo ważne jest aby wbudowany w zwrotnik wentylator się obracał. Jeżeli wentylator nie działa istnieje duże ryzyko że zwrotnik się przegrzeje co spowoduje jego wyłączenie.

Umieszczenie zwrotnika jest również bardzo ważne. Prosimy zwrócić uwagę czy wentylator nie jest zablokowany i czy cały zwrotnik ma dobrą wentylację.



## Ostrzeżenie!

W przypadku problemami z 230 voltowym kontaktem zwrotnika takimi jak spiecie, przeciążenie itp:

1. Natychmiast wyłącz zwrotnik
2. Odlącz wszystkie urządzenia.
3. Skontroluj urządzenia które były podłączone.
4. Włącz na nowo zwrotnik jak tylko problem został zlokalizowany i skorygowany oraz ewentualne przeciążenie odłączone.

Jeżeli zwrotnik używany jest przez dłuższy czas może on się automatycznie wyłączyć nawet jeżeli napięcie baterii jest wystarczająco silne. Może to być spowodowane przegrzaniem. W takim wypadku postępuj zgodnie z poniższą instrukcją:

1. Natychmiast wyłącz zwrotnik.
2. Odlącz wszystkie urządzenia podłączone do zwrotnika i poczekaj aż ostygnie.
3. Włącz zwrotnik.

Zwrotnik powinien zawsze być umieszczony w miejscu gdzie jest:

- Dobra wentylacja
- Nie w bezpośrednim słońcu lub w pobliżu jakiegos źródła ciepła
- W bezpiecznej odległości od dzieci
- Z daleka od wody, wilgoci, oleju, tłuszczu i innego rodzaju płynu
- Z daleka od łatwopalnych płynów

Przy błędnym podłączeniu do DC-napięcia wygasa gwarancja. Prosimy dokładnie sprawdzić aby plus (+) był podłączony do + (plus, czerwony przewód) i minus (-) do – (minus, czarny przewód).

## Czyszczenie

Przetrzyj zwrotnik suchą szmatką aby urządzenie było bez kurzu i brudu. Sprawdź jednocześnie czy wszystkie zewnętrzne śruby są dobrze dokrecone.

Techniczne specyfikacje umieszczone są na tyle angielskiej instrukcji obsługi.

## Wymiary przewodów

Jest to bardzo ważne aby w wypadku przedłużania 12 lub 24 voltowego przewodu używać właściwego wymiaru przewodu. Błędny wybór przewodu może doprowadzić do przegrzania (nawet pożaru), osłabienia efektu zwrotnika jak i uszkodzenia zwrotnika.

Poniziej podane jest kilka przykładowych wymiarów przewodów. Przy innych długościach prosimy o sprawdzenie na stronie [www.ltc.se](http://www.ltc.se) gdzie umieszczone są przeliczenia.

### 12 voltowy zwrotnik

300 Wat

1,5 metra przewodu = 16 knmm

5 metrow przewodu = 25 kvmm

600 Wat

1,5 metra przewodu = 16 kvmm

5 metrow przewodu = 50 kvmm

1000 Wat

1,5 metra przewodu = 25 kvmm

5 metrow przewodu = 70 kvmm

2500 Wat

1,5 metra przewodu = 70 kvmm

5 metrow przewodu = 95 kvmm (nie rekomendowane)

### 24 voltowy zwrotnik

300 Wat

1,5 metra przewodu = 16 kvmm

5 metrow przewodu = 16 kvmm

1000 Wat

1,5 metra przewodu = 25 kvmm

5 metrow przewodu = 50 kvmm

2500 Wat

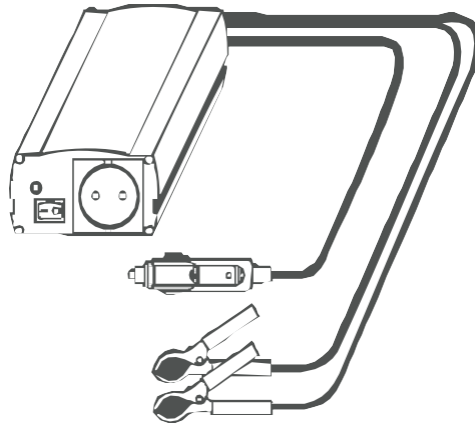
1,5 metra przewodu = 35 kvmm

5 metrow przewodu = 95 kvmm (nie rekomendowane)

My w LTC pozostawiamy sobie prawo do polepszania i zmian specyfikacji bez specjalnego powiadomienia. Wejdz na [www.ltc.se](http://www.ltc.se) aby znaleźć potrzebne aktualizacje.

# LTC INVERTERS

150, 300, 600, 1000 & 2500 WATT



## ACHTUNG – ACHTUNG – ACHTUNG – ACHTUNG – ACHTUNG

Denken Sie daran, dass eine Überlastung Ihres Inverters darin enthaltene Komponenten zerstören kann, was zu einem Erlöschen der Garantie führt.

Wenn man ein elektrisches Gerät wie beispielsweise einen Fernseher, eine Pumpe, ein Elektrowerkzeug oder Ähnliches einschaltet, kann es im Moment des Starts vier- bis sechsmal mehr Energie verbrauchen, als als Verbrauch des Geräts (Watt) angegeben ist.

Die Garantie erlischt im Fall von Überlastung, abgeschnittenen Kabeln, Verpolung sowie eigenmächtigen Eingriffen in das Gerät.

Die Ausgangsspannung lässt sich nicht mit einem „normalen“ Spannungsmessgerät messen, da ein solches Werte um 150 bis 190 Volt anzeigen würde. Will man die Spannung in einem modifizierten Sinus messen, muss ein TRUE-RMS-Spannungsmessgerät verwendet werden.

Deutsche  
Gebrauchsanweisung

### **Allgemeine Informationen**

Zunächst möchten wir uns dafür bedanken, dass Sie uns vertrauen und sich für ein Produkt aus dem LTC-Sortiment entscheiden.

LTC-Wechselrichter sind in zahlreichen unterschiedlichen Modellen und Größen erhältlich. Diese Gebrauchsanweisung wurde für sämtliche Modelle ohne modifizierten Sinus erstellt. LTC-Inverter gibt es in den Ausführungen 12 Volt und 24 Volt sowie in den folgenden Leistungsgrößen: 150, 300, 600, 1000 und 2500 Watt.

Wir empfehlen, einen Inverter zu wählen, dessen Leistung über der Leistung (in Watt) liegt, die auf dem Gerät, das betrieben werden soll, angegeben ist.

### **Anschluss**

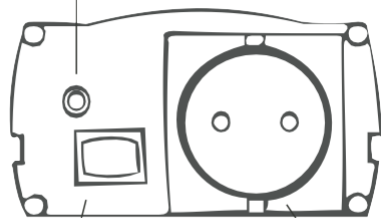
Wir empfehlen, die mitgelieferten Kabel zu verwenden. Sollte eine Verlängerung der Kabel nötig sein, ist es wesentlich besser, das 230-Volt-Kabel zu verlängern (man kann ohne Leistungsverlust ein bis zu 30 Meter langes 230-Volt-Kabel verwenden), als das 12-Volt-Kabel. Falls eine Verlängerung des 12-Volt-Kabels erforderlich ist, muss ein größerer Kabeldurchmesser gewählt werden. Fragen Sie Ihren Händler, oder wenden Sie sich an [service@ltc.se](mailto:service@ltc.se).

Achtung! Der 150-Watt-Inverter wird nur mit Zigarettenanzünderanschluss geliefert. Wird dieser Anschluss entfernt, verfällt die Garantie. Beim Anschluss über den Zigarettenanzünder darf die Höchstbelastung 150 Watt nicht überschreiten.

Schließen Sie das rote Kabel an den mit + (Red) markierten Anschlusspunkt an und das schwarze Kabel an dem mit - (Black) markierten Anschlusspunkt. Überprüfen Sie, dass Sie das Gerät korrekt angeschlossen haben. Eine umgekehrte Polung führt zu Fehlern am Inverter und zum Erlöschen jeder Garantie. Überprüfen Sie, dass die Batteriespannung dem Wert entspricht, für den der Inverter ausgelegt ist, und schließen Sie die Batterie dann an.

Schließen Sie das Stromversorgungskabel der Ausrüstung, die Sie betreiben möchten, an den 230-Volt-Anschluss auf der Vorderseite des Inverters an.

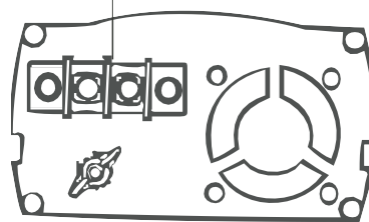
Strömindicator



PÅ/AV-knapp

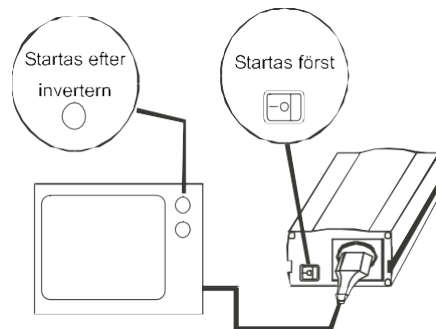
230 Volts uttag

+ & - terminal



## Verwendung

Wenn alles an den Inverter angeschlossen ist, ist es an der Zeit, die Einheiten einzuschalten. Es ist wichtig, den Inverter immer zuerst einzuschalten. Wenn ein Piepton ertönt, zeigt dies eine niedrige Batteriespannung an, und der Inverter wird innerhalb der nächsten fünf Minuten abgeschaltet.



## Sicherung

Wenn die Stromanzeige nicht leuchtet, nachdem man den Inverter eingeschaltet hat, kann das daran liegen, dass die Sicherung herausgesprungen ist. Beim 150-Watt-Inverter befindet sich die Sicherung im Zigarettenanzünderstecker, beim 300-Watt-Inverter am Verkabelungsset.

Beim Austausch der Sicherung muss immer eine Sicherung mit derselben Stärke wie die Originalsicherung gewählt werden. Wenden Sie sich bei Unsicherheiten immer an Ihren Händler oder [service@ltc.se](mailto:service@ltc.se).

## Ausgangsleistung

Wenn die Wattanzahl die angegebene Kapazität überschreitet, schaltet sich der Inverter automatisch ab. Zu einer Abschaltung kommt es auch dann, wenn die Temperatur des Inverters über 50 Grad liegt, weshalb es äußerst wichtig ist, bei der Montage des Inverters auf gute Belüftung zu achten.

## Wir empfehlen

Trennen Sie den Inverter ab, wenn er nicht verwendet wird.  
Trennen Sie den Inverter ab, wenn der Motor des Fahrzeugs gestartet wird.

Wenn der Inverter einen Piepton abgibt, schalten Sie die angeschlossene Ausrüstung ab, trennen Sie den Inverter ab und schalten Sie den Motor des Fahrzeugs ein. Der Piepton ist ein Anzeichen dafür, dass die Spannung der Batterie auf ein niedriges Niveau zu sinken beginnt. Wenn der Motor nicht gestartet wird, schaltet sich der Inverter automatisch ab. Die Batteriespannung liegt zu diesem Zeitpunkt bei einer 12-Volt-Batterie bei ca. 10,5 Volt und bei einer 24-Volt-Batterie bei ca. 21 Volt.

Um Tiefentladungen der Batterie zu vermeiden, empfehlen wir, den Motor in jedem zwei- bis dreistündigen Zeitraum, in dem der Inverter verwendet wird, für ca. 10 bis 20 Minuten laufen zu lassen.

Denken Sie daran, dass der Inverter nie gleichzeitig mit einem Batterieladegerät angeschlossen sein darf; dies kann zu Stromspitzen im Inverter führen, was wiederum Schäden an der Ausrüstung verursachen kann.

Überprüfen Sie sorgfältig, dass die Batteriespannung bei einem 12-Volt-Inverter 15 Volt bzw. bei einem 24-Volt-Inverter 30 Volt nicht überschreitet. Eine höhere Eingangsspannung als angegeben würde den Inverter beschädigen und führt zum Erlöschen jeder Garantie.

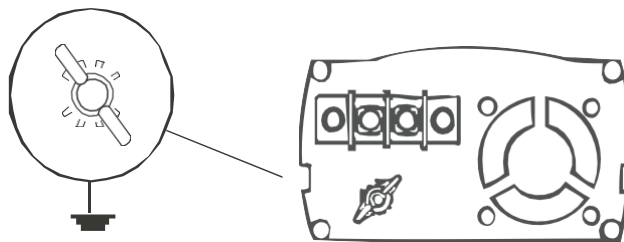
## Erdung

Auf der Rückseite des Inverters befindet sich eine Flügelmutter. Hier werden der Inverter sowie der 230-Volt-Anschluss des Inverters geerdet.

Soll der Inverter „an Land“ verwendet werden, empfehlen wir, das Erdungskabel an einer mindestens 1,2 Meter langen Eisenstange zu befestigen, die dann in den Boden gesteckt wird.

In einem Landfahrzeug, in dem der Inverter direkt mit einer Batterie verbunden ist, sollte der Inverter über die Karosserie des Fahrzeugs geerdet werden. Wenn der Inverter vorübergehend in einem Fahrzeug verwendet wird, bei dem der Anschluss über den Zigarettenanzünder erfolgt, empfehlen wir, mit einem Kabel zum Minuspol zu erden.

Auf einem Boot sollte das Erdungskabel mit dem an Bord vorhandenen Erdungssystem, bei dem es sich um die Schraube oder ein Netz aus miteinander verbundenen Erdungskabeln handeln kann, verbunden werden.



## Belüftung

Wichtig!

Während der Verwendung ist es äußerst wichtig, dass sich der im Inverter eingebaute Ventilator dreht. Sollte der Ventilator nicht funktionieren, droht eine Überhitzung, die wiederum zur Abschaltung des Inverters führt.

Die Platzierung des Inverters ist ebenfalls sehr wichtig. Achten Sie darauf, dass der Ventilator nicht blockiert wird und dass der gesamte Inverter gut belüftet ist.

~  
~  
~  
~  
~

F I

tt



## Warnung

Bei Problemen mit dem 230-Volt-Ausgang des Inverters wie Kurzschluss, Überlastung usw.:

1. Schalten Sie den Inverter sofort ab.
2. Trennen Sie die Verbindungen zu allen Ausrüstungsgegenständen.
3. Kontrollieren Sie die Ausrüstung, die angeschlossen war.
4. Schließen Sie den Inverter wieder an, sobald der Fehler gefunden und behoben wurde und eventuelle Überlastungsquellen abgetrennt sind.

Wenn der Inverter über längere Zeit im Einsatz ist, kann es auch dann zu einer automatischen Abschaltung kommen, wenn die Batteriespannung stark ist. Das kann auf Überhitzung beruhen. Sollte das passieren, gehen Sie wie folgt vor:

1. Schalten Sie den Inverter sofort ab.
2. Trennen Sie die Verbindungen zu allen angeschlossenen Ausrüstungsgegenständen und warten Sie, bis der Inverter abgekühlt ist.
3. Schalten Sie den Inverter ein.

Der Inverter muss immer an einem Ort mit den folgenden Eigenschaften platziert sein:

- Gut belüftet.
- Keine direkte Sonneneinstrahlung und fern von Wärmequellen.
- In sicherem Abstand von Kindern.
- Frei von Wasser, Feuchtigkeit, Öl, Fett oder anderen Flüssigkeiten.
- In sicherem Abstand von brennbaren Flüssigkeiten.

Wird die DC-Spannung falsch angeschlossen, erlischt jede Garantie. Überprüfen Sie besonders sorgfältig, dass + (plus) an + (plus, rotes Kabel) angeschlossen ist und dass - (minus) an - (minus, schwarzes Kabel) angeschlossen ist.

## Reinigung

Wischen Sie den Inverter mit einem trockenen Lappen ab, um die Einheit frei von Staub und Schmutz zu halten. Überprüfen Sie dabei, dass alle außen sitzenden Schrauben gut festgezogen sind.

Technische Spezifikationen finden Sie auf der Rückseite der englischen Gebrauchsanweisung.

## Kabeldimensionierung

Bei einer Verlängerung des 12- oder 24-Volt-Kabels ist es besonders wichtig, die Kabel richtig zu dimensionieren. Die Wahl des falschen Kabels kann zu Überhitzung führen (was wiederum einen Brand verursachen kann) und außerdem dazu, dass der Inverter nicht die zugesagte Leistung liefert oder beschädigt wird.

Es folgen einige Beispiele für Kabeldimensionierung. Für andere Längen finden Sie auf [www.ltc.se](http://www.ltc.se) eine Berechnungsformel.

### Inverter 12 Volt

300 Watt

1,5 Meter Kabel = 16 kV/mm

5 Meter Kabel = 25 kV/mm

600 Watt

1,5 Meter Kabel = 16 kV/mm

5 Meter Kabel = 50 kV/mm

1000 Watt

1,5 Meter Kabel = 16 kV/mm

5 Meter Kabel = 70 kV/mm

2500 Watt

1,5 Meter Kabel = 70 kV/mm

5 Meter Kabel = 95 kV/mm (nicht zu empfehlen)

### Inverter 24 Volt

300 Watt

1,5 Meter Kabel = 16 kV/mm

5 Meter Kabel = 16 kV/mm

1000 Watt

1,5 Meter Kabel = 25 kV/mm

5 Meter Kabel = 50 kV/mm

2500 Watt

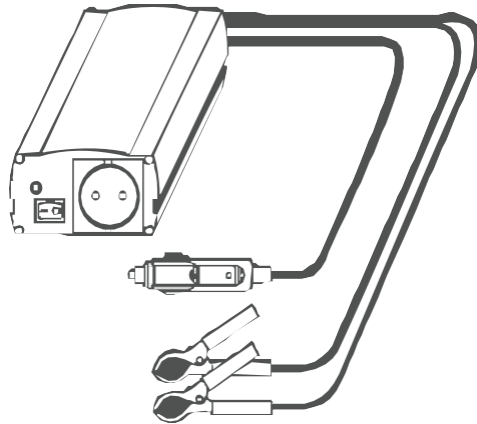
1,5 Meter Kabel = 35 kV/mm

5 Meter Kabel = 95 kV/mm (nicht zu empfehlen)

LTC behält sich das Recht vor, Spezifikationen und Leistung ohne spezielle Ankündigung zu verbessern. Aktualisierungen finden Sie auf [www.ltc.se](http://www.ltc.se).

# LTC INVERTERS

150, 300, 600, 1000 & 2500 WATT



## HUOM – HUOM – HUOM – HUOM

Muista, että invertterisi ylikuormitus saattaa tuhota sen komponentteja, minkä vuoksi takuu raukeaa.

Kun sähkölaite, kuten TV, pumppu, sähkötyökalu tai vastaava käynnistetään, se saattaa käynnistyshetkellä käyttää 4-6 kertaa enemmän virtaa kuin laitteen ilmoitettu teho (W).

Takuu raukeaa, jos laitetta ylikuormitetaan, sen johtoja katkaistaan, sen napaisuus vaihdetaan tai jos siihen tehdään muita muutoksia.

Lähtöjännitettä ei voi mitata ”tavallisella” volttimittarilla, koska se näyttää silloin noin 150-190 voltin arvon. Jos jännitettä halutaan mitata muokatulla siniaallolla, on käytettävä TRUE RMS -volttimittaria.

Suomenkielinen  
käyttöohje

## Yleisiä tietoja

Aluksi haluamme kiittää sinua siitä, että olet valinnut tuotteen LTC-valikoimasta.

LTC-inverttereitä/vaihtosuuntaajia on saatavilla monissa malleissa ja ko'oissa. Tämä käyttöohje koskee kaikkia ilman muokattua siniaaltoa toimivia malleja. LTC-invertteri on saatavilla sekä 12 että 24 voltin malleina sekä seuraavissa teholuokissa: 150, 300, 600, 1 000 ja 2 500 Wattia.

Suosittellemme, että valitset invertterin, jonka teho on suurempi kuin sillä käytettävän laitteen ilmoitettu teho (watt).

## Kytkenä

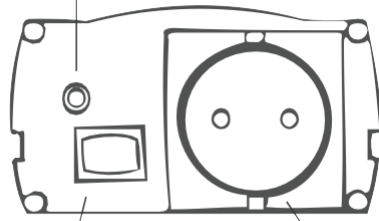
Suosittellemme mukana tulleiden kaapeleiden käyttöä. Jos kaapeleita on pidennettävä, on kaikkein parasta pidentää 12 voltin kaapelin sijaan 230 voltin kaapelia (voit käyttää korkeintaan 30 metrin pituisia 230 voltin kaapelia ilman tehohävikkiä). Jos on tarpeellista pidentää 12 voltin kaapelia, sen läpimittaa on lisättävä. Kysy asiasta jälleenmyyjältäsi tai ota yhteyttä meihin osoitteessa [service@ltc.se](mailto:service@ltc.se).

Huom! 150 wattin invertteri toimitetaan vain savukkeensytytinliitännällä. Jos se leikataan irti, takuu raukeaa. Savukkeensytytinliitännällä MAX-kuormitus ei saa ylittää 150 wattia.

Yhdistä punainen kaapeli +-merkittyy terminaalisiin (punainen) ja musta kaapeli —merkittyy terminaalisiin (musta). Tarkista, että olet liittänyt ne oikein. Vastakkainen napaisuus aiheuttaa vian invertteriin ja kaikki takuut raukeavat. Tarkista, että akun jännite on invertterin rakenteen mukainen ja yhdistä sitten akku.

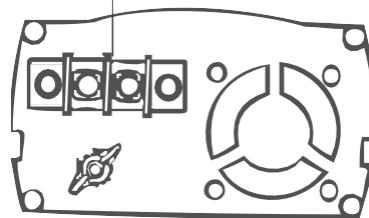
Yhdistä käyttöön haluamasi laitteen verkkokaapeli invertterin etuosassa olevaan 230 voltin pistokkeeseen.

Strömindikator



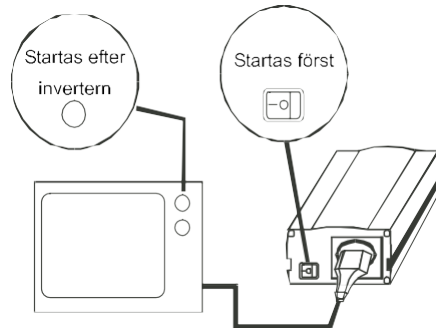
På/Av-knapp 230 Voltsuttag

+ & - terminal



## Käyttö

Kun kaikki laitteet ja virta on yhdistetty invertterin on tullut aika käynnistää laitteet. On tärkeää, että käynnistät aina ensimmäiseksi invertterin. Jos kuulet piippausäänen, se on merkki akun liian alhaisesta jännitteestä, ja invertteri sammuu automaattisesti 5 minuutin kuluessa.



## Sulake

Jos virranilmainen pala, kun olet käynnistänyt invertterin, sulake on saattanut palaa. 150 wattin invertterissä sulake on savukkeensytytinpistokkeessa, ja 300 wattin invertterissä se on kaapelointisarjassa.

Sulake on aina vaihdettava saman vahvuiseen kuin alkuperäinenkin. Jos olet epävarma, ota aina yhteyttä jälleenmyyjäsi tai asiakaspalveluumme osoitteessa [service@lfc.se](mailto:service@lfc.se).

## Lähtöteho

Invertteri sammuu automaattisesti, jos teho (W) on ilmoitettua kapasiteettia suurempi. Invertteri sammuu myös, jos sen lämpötila nousee yli 50 asteen. Siksi on tärkeää suunnitella invertterin asennus siten, että se tuulettuu hyvin.

## Suosituksemme

Kytke invertteri virtalähteestä, kun sitä ei käytetä.  
Kytke invertteri irti, kun moottori käynnistyy.

Jos invertteristä kuuluu piippausääni, sammuta kaikki liitetyt laitteet, irrota invertteri ja käynnistä ajoneuvon moottori. Piippausääni ilmaisee, että akun jännite alkaa olla alhainen. 12 voltin akun jännite on tuolloin noin 10,5 voltia, ja 24 voltin akun jännite on noin 21 voltia.

Syväpurkautumisen välttämiseksi suosittelemme, että invertteriä käytettäessä käynnistät moottorin 10-20 minuutiksi jokaisen 2-3 tunnin jakson aikana.

Muista: Älä koskaan pidä sekä invertteriä että akkulaturia liitettynä samanaikaisesti, sillä se voi aiheuttaa invertteriin virtapiikkejä, jotka puolestaan saattavat rikkoa laitteiston.

Valvo huolellisesti, että akun jännite 12 voltin invertterissä ei ylitä 15 voltia, tai 30 voltia 24 voltin invertterissä. Ilmoitettua korkeampi jännite vahingoittaa invertteriä, ja kaikki takuut raukeavat.

## Maadoitus

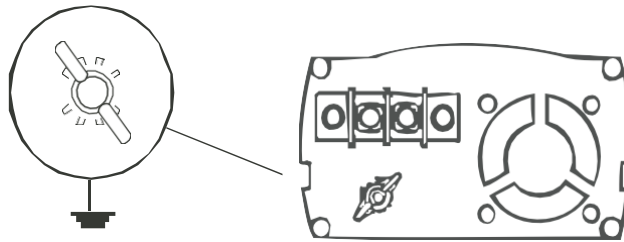
Invertterin takapuolella on siipimutteri, josta sekä invertteri että 230 voltin ulostulo maadoitetaan.

Jos invertteriä käytetään ”maissa” suosittelemme, että maakaapeli kiinnitetään vähintään 1,2 metrin pituiseen rautatankoon, joka painetaan sitten maahan.

Jos maakulkuneuvon invertteri on suorakytketty akkuun, invertteri on maadoitettava ajoneuvon koriin.

Jos invertteriä käytetään satunnaisesti ajoneuvossa, jossa liitäntä tapahtuu savukkeensytytinpistokkeella, suosittelemme, että miinusnapaan vedetään maadoituskaapeli.

Veneen maadoituskaapeli liitetään aluksen olemassa olevaan maadoitusjärjestelmään. Se voi olla runko tai yhteen liitettyjen maadoituskaapeleiden verkosto.



## Tuuletus

Tärkeää!

Käytön aikana on erittäin tärkeää, että invertteriin sisäinen tuuletin pyörii. Jos tuuletin ei toimi, syntyy suuri ylikummenemisen vaara, jolloin invertteri sammuu itsestään.

Invertterin sijainnilla on myös suuri merkitys. Varmista, että tuuletinta ei ole peitetty ja että koko invertteri tuulettuu hyvin.

↓  
↓  
↓  
↓  
↓

F I

tt

## Varoitus

Jos invertterin 230 voltin ulostulossa on ongelmia, kuten oikosulku, ylikuormitus jne:

5. Sammuta invertteri välittömästi.
6. Irrota kaikki laitteet liitännöistään.
7. Tarkista laitteet.
8. Yhdistä invertteri uudelleen heti, kun vika on paikallistettu ja korjattu sekä mahdollinen ylikuormituksen syy poistettu.

Kun invertteriä käytetään pitemmän aikaa, se saa saattaa sammuttaa itsensä, vaikka akkujännite olisikin vahva. Tämä saattaa johtua ylikuumenemisestä. Jos näin tapahtuu, noudata alla olevia ohjeita:

4. Sulje invertteri heti.
5. Irrota kaikki invertteriin liitetyt laitteet ja odota, kunnes invertteri on jäähtynyt.
6. Käynnistä invertteri.

Invertteri on aina sijoitettava paikkaan, joka on:

- Hyvin tuuletettu.
- Ei suorassa auringonvalossa tai jonkin lämmönlähteen läheisyydessä.
- Turvallisella etäisyydellä lapsista.
- Tyhjä vedestä, kosteudesta, öljystä, rasvasta tai muista nesteistä.
- Turvallisella etäisyydellä palavista nesteistä.

Jos DC-jännite kytketään väärin, kaikki takuu raukeaa. Tarkista erityisen huolellisesti, että punainen pluskaapeli (+) on yhdistetty +:lla merkittyyn napaan ja musta miinuskaapeli (–) on yhdistetty –:lla merkittyyn napaan.

## Puhdistaminen

Pyyhi pöly ja lika invertteristä kuivalla liinalla. Tarkista samalla, että kaikki ulkoiset ruuvit ovat tiukasti kiinni.

Näet tekniset tiedot englanninkielisen käyttöohjeen takasivulta.

## Kaapelien mitat

12 tai 24 voltin kaapelia pidennettäessä on erityisen tärkeää, että kaapelin läpimitta mitoitetaan oikein. Virheellinen kaapelivalinta saattaa aiheuttaa ylikuumenemista (joka voi aiheuttaa tulipalon), tai että invertterin teho ei ole ilmoitetun mukainen, tai että invertteri vaurioituu.

Alla muutama esimerkki kaapelien mitoituksista. Voit laskea muiden pituuksien läpimitat sivulla [www.ltc.se](http://www.ltc.se) olevan laskukaavion avulla.

### 12 Volt invertter

300 W

1,5 metrin kaapeli = 16 kV/mm

5 metrin kaapeli = 25 kV/mm

600 W

1,5 metrin kaapeli = 16 kV/mm

5 metrin kaapeli = 50 kV/mm

1000 W

1,5 metrin kaapeli = 25 kV/mm

5 metrin kaapeli = 70 kV/mm

2 500 W

1,5 metrin kaapeli = 70 kV/mm

5 metrin kaapeli = 95 kV/mm (ei suositella)

### 12 Volt invertter

300 W

1,5 metrin kaapeli = 16 kV/mm

5 metrin kaapeli = 16 kV/mm

1 000 W

1,5 metrin kaapeli = 25 kV/mm

5 metrin kaapeli = 50 kV/mm

2 500 W

1,5 metrin kaapeli = 35 kV/mm

5 metrin kaapeli = 95 kV/mm<sup>2</sup> (ei suositella)

LTC pidättää itsellään oikeuden parantaa ja muuttaa teknisiä tietoja ja suorituskykyä ilman erillistä ilmoitusta. Katso päivitykset sivulta [www.ltc.se](http://www.ltc.se).